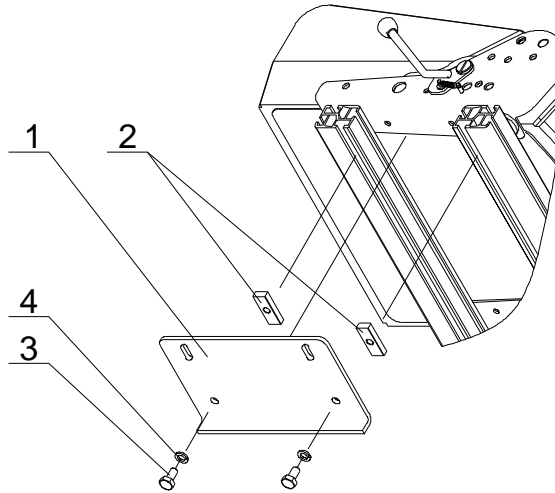


ВМН15–6847300 Установка опоры правая для сидений с 2–х точечным ремнем безопасности

ВМН15–6847301 Установка опоры левая для сидений с 2–х точечным ремнем безопасности

Поз.	Обозначение	Кол.	Наименование
1	МН2112–6847310	1	Опора
2	СП20–6847120	2	Вкладыш
3	1/59705/21	2	Болт М10х1,25–6gx20
4	1/05168/77	2	Шайба пружинная 10



МН3112–6847300 Установка опоры правая для сидений с 3–х точечным ремнем безопасности

МН3112–6847301 Установка опоры левая для сидений с 3–х точечным ремнем безопасности

Поз.	Обозначение	Кол.		Наименование
		Прав.	Лев.	
1	МН3112–6847310	1		Опора правая
2	МН3112–6847311		1	Опора левая
3	СП20–6847120	2	2	Вкладыш
4	1/59705/21	2	2	Болт М10х1,25–6gx20
5	1/05168/77	2	2	Шайба пружинная 10
6	МН30–6847120	1	1	Вкладыш
7	1/60434/21	1	1	Болт М8–6gx20
8	1/05166/77	1	1	Шайба пружинная 8

