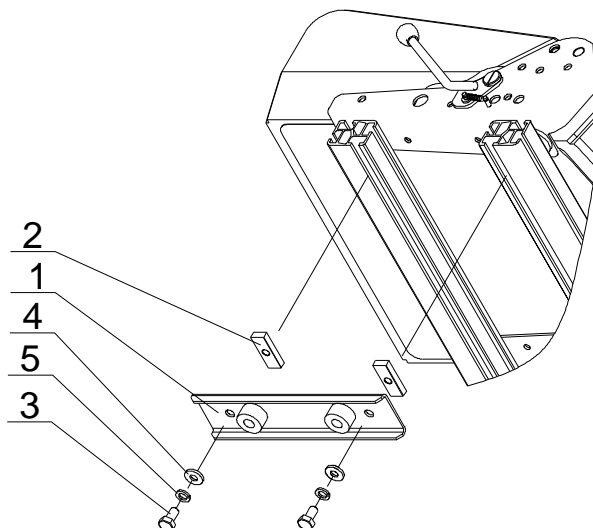


C2000–6827300 Установка опоры задней для сидений с 2–х точечным ремнем безопасности

Поз.	Обозначение	Кол.	Наименование
1	C2000–6827020	1	Кронштейн
2	СП20–6847120	2	Вкладыш
3	1/59705/21	2	Болт М10х1,25–6gx20
4	1/26386/01	2	Шайба плоская 10х18
5	1/05168/77	2	Шайба пружинная 10



M3000–6827300 Установка опоры задней для сидений с 3–х точечным ремнем безопасности

Поз.	Обозначение	Кол.	Наименование
1	M3000–6827110	1	Опора задняя
2	СП20–6847120	2	Вкладыш
3	1/59705/21	2	Болт М10х1,25–6gx20
4	1/05168/77	2	Шайба пружинная 10
5	MН30–6847120	1	Вкладыш
6	1/60434/21	1	Болт М8–6gx20
7	1/26386/01	2	Шайба плоская 10х18
8	1/05166/77	1	Шайба пружинная 8
9	1/05196/01	1	Шайба плоская 8х17

