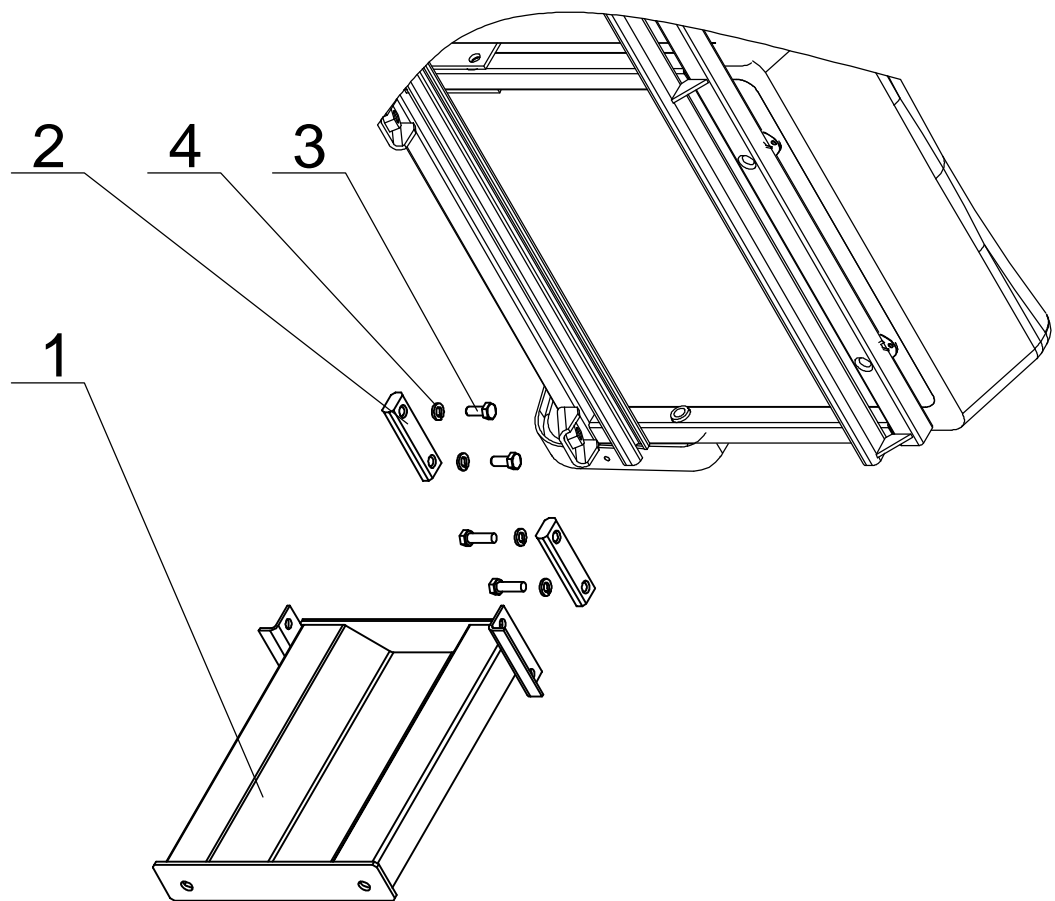


Поз.	Обозначение	Кол.	Наименование
1	MН10-6847110-11	1	Стойка в сборе
2	MН10-6847101	2	Вкладыш стойки
3	1/60434/21	4	Болт М8-6дх20
4	1/05166/77	4	Шайба пружинная 8



*Рисунок 8 – Установка стойки (прав./лев.)*