

Поз.	Обозначение	Кол.	Наименование
1	MH10-6847310-070	1	Опора в сборе
2	TH10-6847101	2	Вкладыш стойки
3	1/60434/21	2	Болт М8-6дх20
4	1/05166/77	2	Шайба пружинная 8

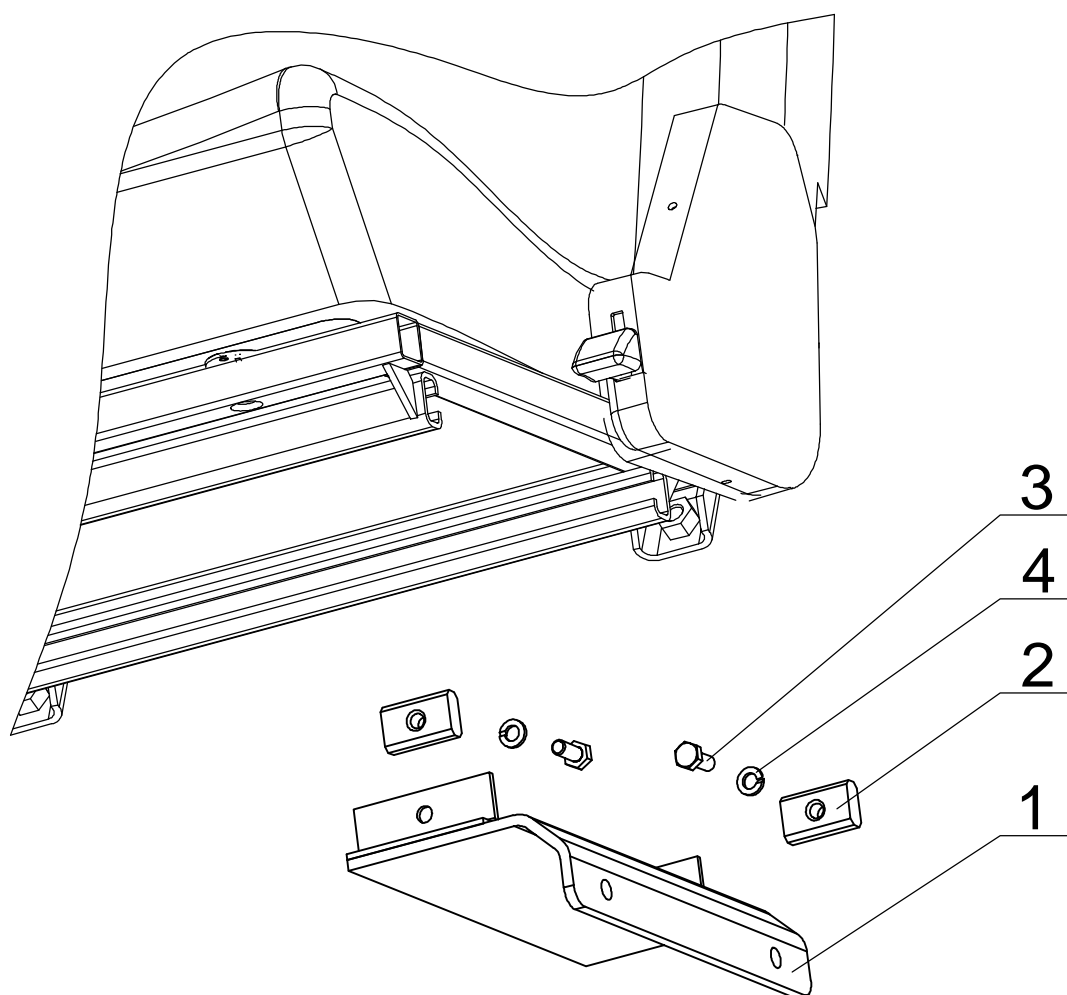


Рисунок 9 – MH10-6847300-070 Установка опоры