

Поз.	Обозначение	Кол.	Наименование
1	МН10-6847310-041	1	Опора в сборе
2	ТН10-6847101	2	Вкладыш стойки
3	1/60434/21	2	Болт М8-6гх20
4	1/05166/77	2	Шайба пружинная 8

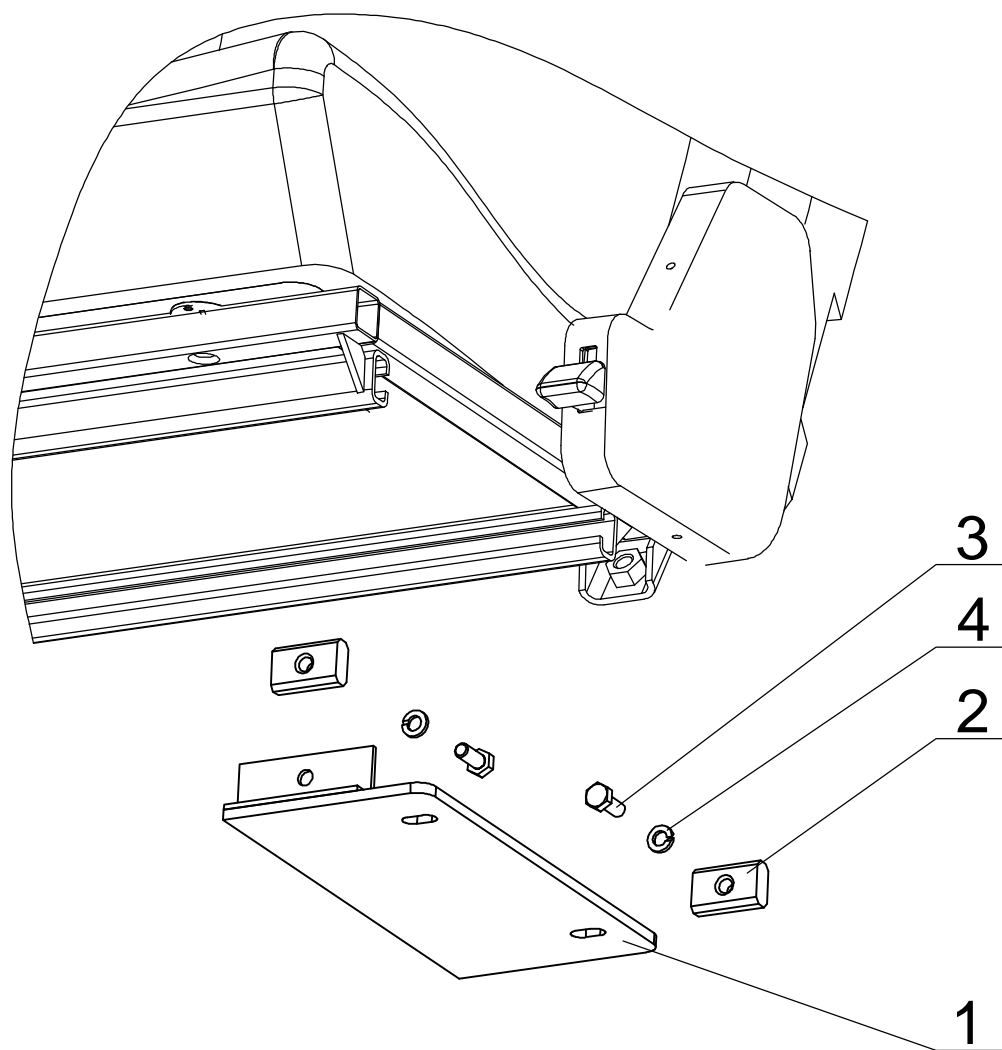


Рисунок 9 – МН10-6847300-041 Установка опоры